

POLUPROVODNIČKI TRANSFORMATOR KAO REŠENJE ZA PAMETNE DISTRIBUTIVNE MREŽE

D. MARJANOVIĆ, Visoka tehnička škola strukovnih studija Požarevac, Srbija
Z. JEREMIĆ, EPS Snabdevanje, Srbija

KRATAK SADRŽAJ

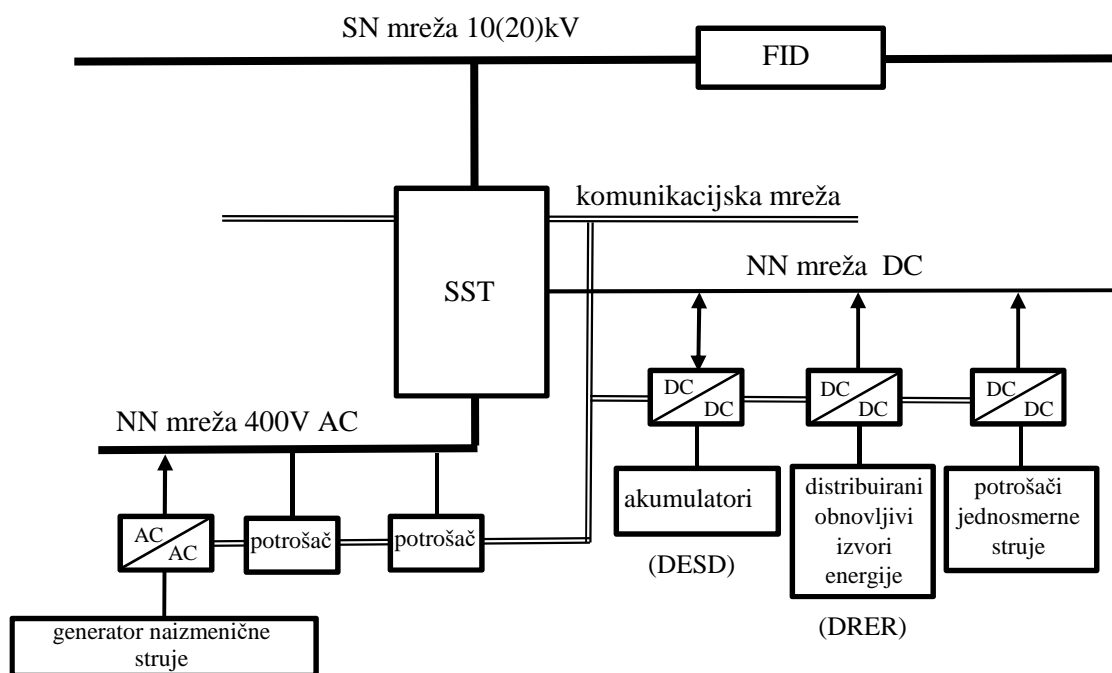
Energetski transformator ima nezamenljivu ulogu u procesu distribucije električne energije. Njegova konstrukcija se sastoji od gvođenog jezgra na kome se nalaze namotaji od bakarnih ili aluminijumskih provodnika i sve to zajedno je potopljeno u sud ispunjen mineralnim uljem koje istovremeno služi i kao rashladna tečnost i kao dielektrik odnosno izolator. Savremeni Smart grid distributivni sistemi i sve veći broj distribuiranih izvora priključenih na distributivnu mrežu, podstiču na razmišljanje o upotrebi nove vrste transformatora razvijene na bazi energetske elektronike pod nazivom Solid State Transformer (SST). Osnovne karakteristike SST-a su da nemaju jezgro ni namotaje, da imaju samoregulaciju napona i mogućnost da otklone probleme kvaliteta električne energije. U prvom delu rada je predstavljena osnovna struktura i moguće konfiguracije SST-a, njegova funkcionalnost i primenljivost u distributivnoj mreži dok drugi deo rada poredi SST sa klasičnim energetske transformatorom u nameri da predoči sve prednosti i mane SST-a.

Ključne reči: distributivne mreže, energetska elektronika, Solid State Transformer, VN/SN/NN veza, energetski transformator.

UVOD

Jedan od osnovnih delova Pametne distributivne mreže (Smart grid - SG) je transformatorska stanica (TS) u kojoj se vrši transformacija srednjeg na niski napon (TS SN/NN). Budući koncept razvoja TS SN/NN uslovljen je razvojem inteligentnih elektonskih uređaja (IED), sve većim brojem distribuiranih obnovljivih izvora električne energije (distributed renewable energy resources - DRER), zahtevima za što efikasnijim upravljanjem distributivnim sistemom, za smanjivanjem gubitaka i poboljšanjem kvaliteta električne energije. Distributivni sistem (DS) se već susreće sa različitim izvorima energije koji su priključeni na isti, i koji uslovljavaju protok energije u oba smera a samim tim i mnogo brži odziv samog sistema. U budućnosti se očekuje priljučenje sistema za skladištenje električne energije (distributed energy storage devices - DESDS), zatim korisnika sistema koji zahtevaju napajanje jednosmernim naponom (npr. električna vozila), upravljanje sistem i samom TS SN/NN mora biti brže i efikasnije.

Jedan od mogućih dizajna budućih TS SN/NN sadržao bi sledeće elemente: SST transformator, IED uređaj u funkciji isključenja kvarova (FID), srednjenaponski sistem sabirnica 10 (20) kV, komunikacijsku mrežu, sabirnice niskog napona naizmenične struje (400V AC) i sabirnice niskog napona jednosmene struje (DC), prikazan je na slici 1 [9].



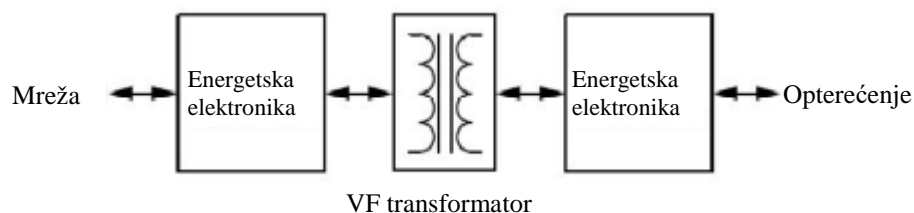
Slika 1 - Mogući dizajn budućih TS SN/NN

SST transformator je osnov dizajna budućih TS SN/NN. Istraživanja koja pokušavaju uvesti concept poluprovodničkih transformatora (Solid Stejt Transformer) mogu se naći u literaturi [2-7]. Sedamdesetih godina prošloga veka, kada su poluprovodnički pretvarači usavršeni omogućivši efikasnu konverziju energije između različitih oblika kao što su DC/DC, DC/AC, AC/DC, i AC/AC sa bilo kojim željenim frekvencijama (DC – jednosmerna struja, AC – naizmenična struja), nastao je i izraz “Solid State” koji je označavao uređaj na bazi poluprovodnika bez pokretnih elemenata. Tako je nastao i naziv "solid state transformator" koji je bio definisan i upotrebljen u literaturi [2-3]. Cilj ovog rada je da pruži pregled osnovnih karakteristika SST-a, sa prednostima i manama u odnosu na konvencionalni transformator.

KONCEPT POLUPROVODNIČKOG TRANSFORMATORA (SST)

Kao proizvod ovih istraživanja nastali su razni prototipi koji su bili funkcionalni, ali im je nedostatak bio što su radili sa snagama i primarnim naponima koji su bili više redova veličine ispod nivoa distributivnih napona i snaga.

Osnovna struktura SST je zasnovana na energetskelektroničkom pretvaraču i visokofrekventnom transformatoru (VFT), prikazana je na slici 2.



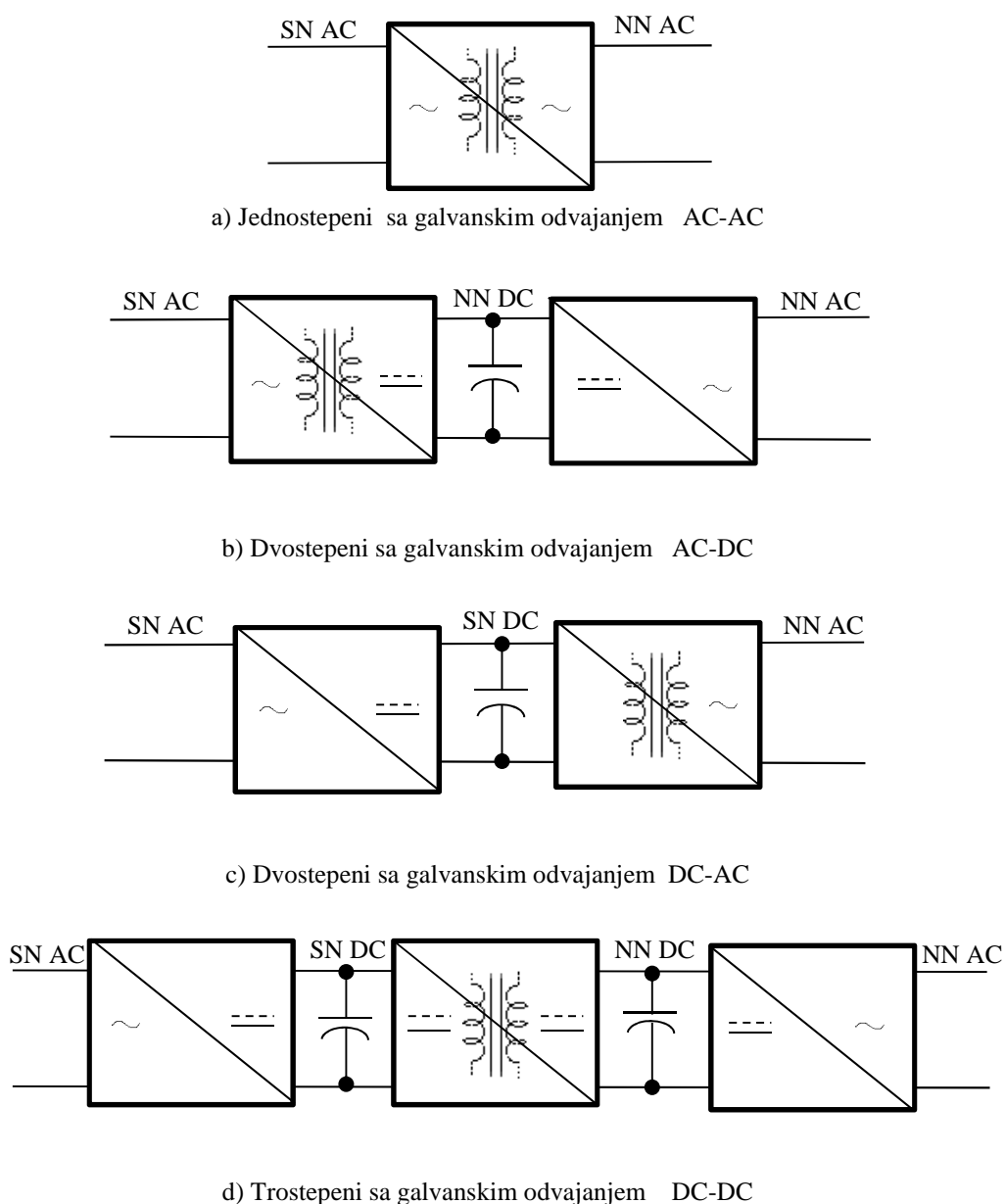
Slika 2 - Koncept poluprovodničkog transformatora (SST).

Galvansko razdvajanje je postignuto pomoću VF transformatora. Mrežni napon se u pretvaraču zasnovanom na energetskelektroničkom konvertuje u naizmenični napon više frekvencije, a zatim se dovodi na primarnu stranu

VF transformatora. Obrnut proces se obavlja na sekundarnoj strani VF transformatora i tako se dobija napon naizmjenične i/ili jednosmerne struje na sekundarnoj strani [3]. Može se reći da SST nije jednostavna zamena 1:1 klasičnom energetskom transformatoru već se radi o jednom multifunkcionalnom energetsko elektroničkom uređaju.

ARHITEKTURA SOLID STATE TRANSFORMATORA

Izbor odgovarajuće arhitekture SST je osnovno pitanje za za implementaciju SST u pametnu distributivnu mrežu. Na ovo pitanje je moguće dati odgovor poređenjem nekih od potencijalnih arhitektura, koje podržavaju dvosmerni protok snaga kao minimalni uslov. U tu svrhu ispitan je veliki broj topologija SST-a, kao i uopšteno AC/DC pretvarača. Rezultat toga, su četiri SST konfiguracije koje pokrivaju sve moguće SST topologije koje ispunjavaju postavljene uslove, prikazane na slici 3.

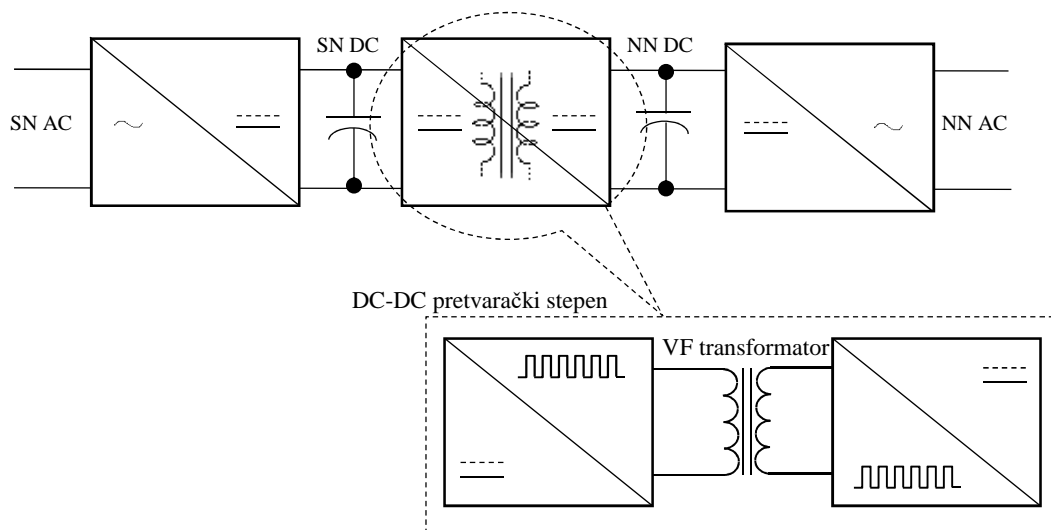


Slika 3 – Moguće konfiguracije SST-a

Konfiguracija na sl. 3a prikazuje SST sa jednim stepenom bez među kola za vezu niskog napona jednosmerne struje (NN DC), na sl. 3b prikazan je dvostepeni SST sa vezom za niski napon jednosmerne struje (NN DC), na sl. 3c dvostepeni SST sa vezom za srednji napon jednosmerne struje (SN DC) i konačno, na sl. 3d prikazan je trostepeni SST sa vezom za jednosmernu struju na srednjem i na niskom naponu (SN DC i NN DC).

Od ovih četiri mogućih konfiguracija, trostepena arhitektura (sl. 3d), sa dve veze za jednosmernu struju je najprihvatljivija zbog visoke fleksibilnosti i boljih regulacionih funkcija. Ova arhitektura omogućava regulaciju napona, struje i reaktivne snage, što su inače veoma značajne karakteristike SST-a.

Kao što je prikazano, ona se sastoji od pretvaračke jedinice AC-DC sa srednjenaponske strane i pretvaračke jedinice DC-AC sa niskonaponske strane. Srednji i niski napon su DC vezom priključeni na DC-DC pretvarački stepen. Izgled ovog stepena dat je na slici 4.



Slika 4 – Konstrukcija pretvaračkog stepena

DC-DC pretvarački stepen se praktično sastoji od tri dela:

- Na ulazu je pretvarač DC-AC (visoke frekvencije)
- Visokofrekventni (VF) transformator
- AC-DC pretvarač na izlazu

Osnovna funkcija visokofrekventnog transformatora u pretvaračkom stepenu je kao i standardnog transformatora snage - galvansko razdvajanje i pretvaranje srednjeg napona u niski. Međutim, upotreba VF transformatora u SST je glavni razlog smanjenja gabarita SST u odnosu na konvencionalni transformator.

Pored ovih osnovnih funkcija, SST transformator ima još nekoliko veoma važnih mogućnosti:

- regulacija napona i otklanjanje viših harmonika čime se istovremeno vrši zaštita potrošača od poremećaja u napajanju električnom energijom;
- održavanje faktora snage na zadatoj vrednosti čime se smanjuju gubici i padovi napona u distributivnoj mreži, a istovremeno se smanjuje i potreba za uređajima za popravku faktora snage;
- integrisana zaštita od kratkog spoja kao i integrisanje prekidačke funkcije na primarnoj i sekundarnoj strani koju mu omogućava brzina smanjenja napona do nulte vrednosti;
- generisanja jednosmernog napona na bilo kojoj strani što omogućava lako i ekonomski povoljnije nego sada priključenje obnovljivih izvora električne energije OIE i skladištenja električne energije, odnosno priključenje akumulatorskih baterija.

PREDNOSTI I NEDOSTACI SST

Niskonaponsko međukolo u SST topologiji omogućuje dobru i lako dostupnu tačku za vezu sistema obnovljivih izvora energije u distributivnu mrežu. Jednosmerni konvertor može da se koristi kada je potražnja potrošača mnogo veća nego što se može dobiti iz obnovljivih izvora energije. Jedna od značajnih mogućnosti generacije Solid Stejt transformatora (SST) je da kada proizvodnja premaši potražnju potrošača u pojedinim periodima, višak energije može da se vraća u mrežu pomoću dvosmernog konvertora.

Koncept SST je idealan da proširi primenu jednosmerne struje (DC), kako srednjenaponskim tako i niskonaponskim korisnicima. Teškoće prilikom isključivanja jednosmernog opterećenja u slučaju kvara se često navodi kao glavna prepreka u prihvatanju distribucije električne energije jednosmernom strujom korisnicima na srednjem naponu. Mogućnosti poluprovodničkih transformatora (SST) da proizvode jednosmernu struju mogu se koristiti kao sredstvo zakontrolu sistema i prekidanje struje kvara. Primena SST transformatora omogućuje optimalan rad mikro mreža za koje se pretpostavlja da će imati veliki značaj u ruralnim oblastima.

Treba napomenuti da još uvek nema podataka o ovim uređajima dobijenih na osnovu praktičnih ispitivanja ili u toku eksploatacije. Razlog za to je što za sada postoje samo prototipovi koji su uglavnom manjih snaga od onih koje se inače koriste u distributivnim mrežama. U tabeli 1 [1] su prikazani uporedni podaci konvencionalnog i poluprovodničkog transformatora iste snage i nazivnog napona koji jasno pokazuju njegove prednosti kada su u pitanju masa i dimenzije transformatora. Dimenzije i težina poluprovodničkih transformatora su značajno manji od klasičnih što u budućnosti može da bude veoma značajna prednost u uslovima sve skupljeg građevinskog zemljišta u gradovima.

TABELA 1 - UPOREDNI PODACI KONVENCIONALNOG I SSTRANSFORMATORA

Konvencionalni transformator	Poluprovodnički transformator (SST)
2.7 MVA	2.7 MVA
13.8kV/450V (Δ/Y) 60 Hz	13.8kV/465V (Δ/Y) 20 Hz
6 tona	1,7 tona
10 m ³	2,7 m ³

Prema tome, kao osnovne prednosti SST-a mogu se navesti: male dimenzije, naponska regulacija, prekidi napajanja u slučaju kvara, korekcija faktora snage, sprečavanje prodora harmonika. Svakako da ovaj koncept ima i nedostatke ali kao glavni nedostatak se može navesti visoka cena. Pored toga, još uvek su u razvoju tako da ih još nema na tržištu. Do primene SST transformatora možda neće doći u bliskoj budućnosti, bez obzira što se u pojedinim radovima i časopisima njihova pojava na tržištu predviđa već u 2017. godini.

Još uvek nema distributivnih postrojenja sa ugrađenim SST transformatorima tako da nema ni praktičnih iskustava o ponašanju SST-a u eksploataciji, kako u normalnom pogonu tako i u nekim situacijama koje se mogu očekivati u mreži – kvarovi, promene vrste opterećenja, pojava nesimetrije i drugo. Ovaj problem se prevazilazi matematičkim modeliranjem SST-a i analizom pretpostavljenih promena u mreži. U brojnoj literaturi se mogu naći rezultati ovih analiza koji uglavnom potvrđuju dobre karakteristike SST-a.

Sveukupno poređenje SST-a i konvencionalnih transformatora se može predstaviti i na ovaj način [8]:

- Trenutno je cena SST-a značajno veća od cene klasičnog transformatora, ali se očekuje pad cena poluprovodničkih komponenti što će uz povećanje cene sirovina koje učestvuju u proizvodnji klasičnih transformatora (bakar, trafo limovi) doprineti bržem prihvatanju SST-a.
- Složena struktura SST-a čini ga podložnijim kvarovima, ali njegova modularna konstrukcija omogućava brzo saniranje kvarova što će povećati njegovu raspoloživost.
- Za sada je teško porediti ova dva tipa transformatora po efikasnosti u radu – stepen iskorišćenja klasičnog transformatora je skoro za 10% veći nego kod SST-a. Međutim, efikasnost SST-a je veća imajući u vidu njegove funkcionalnosti, smanjenje prisustva viših harmonika i dobrog faktora snage.

ZAKLJUČAK

U ovom radu je pokazan pregled koncepata i razvoja u oblasti poluprovodničkih transformatora. Takođe, ukratko su prikazane koristi i implementacija različitih topologija i konfiguracija pretvarača. Dato je sažeto poređenje raznih topologija poluprovodničkih transformatora. Na kraju, iz svega navedenog, zaključuje se da konvencionalni transformator, koji se još uvek široko koristi u elektroprivredi, i dalje ima nedostatke kao što su zasićenje jezgra kod nelinearnog opterećenja, regulacija napona je skromnih mogućnosti, glomazna konstrukcija, ali većina ovih problema može se smanjiti ili potpuno eliminisati primenom inteligentnog transformatora zasnovanog na elementima energetske elektronike. SST takođe ima sposobnost da radi kao ruter energije pametnim mrežama. Dakle, oblast primene poluprovodničkog transformatora (SST) sada više nije ograničena do nivoa distribucije. Istraživački rad nam pokazuje da će već u bliskoj budućnosti, uz očekivano smanjenje cene, ovaj inteligentni poluprovodnički transformatori moći da zameni konvencionalni energetski transformator.

LITERATURA

1. Kezunovic M, Principal Investigator, Texas A & M University, Power Systems Engineering Research Center, 2010, "The 21st Century Substation Design" (Final Project Report), Publication 10-15, broj strane 84.
2. Brooks J. L. "Solid State Transformer Concept Development", Report of Naval Material Command, Civil Engineering Laboratory, Naval Construction Battalion Center, Port Hueneme, CA, 1980.
3. Sudhoff S. D. "Solid State Transformer," US Patent No. 5,943,229, August 24, 1999.
4. Ronan E. R. Jr., Sudhoff S. D, Glover S. F, Galloway D. L, "Application of Power Electronics to the Distribution Transformer," in Proceedings of Applied Power Electronics Conference and Exposition, Feb. 2000, New Orleans, LA, pp. 861–867.
5. Ronan, Jr., E, Sudhoff S, Glover S, Galloway D, "A Power Electronic Based Distribution Transformer," IEEE Transactions on Power Delivery, April 2002, pp. 537–543.
6. Kang, M., Enjeti, P., and I. Pitel, "Analysis and Design of Electronic Transformers for Electric Power Distribution System," in IEEE Transactions on Power Electronics, Nov. 1999.
7. Jih-Sheng Lai, "Designing the Next Generation Distribution Transformers: New Power Electronic-Based Hybrid and Solid-State Design Approaches," in Proceedings of IASTED Power and Energy Systems, Palm Spring, CA, Feb 24-26, 2003, pp. 262–267.
8. Shri A, 2013, "A Solid-State Transformer for Interconnection between the Medium-and the Low-Voltage Grid", Master of Science Thesis Report at the Delft University of Technology, broj strane 9.
9. Xu She, *Member, IEEE*, Xunwei Yu, *Student Member, IEEE*, FeiWang, *Student Member, IEEE*, and Alex Q. Huang, *Fellow, IEEE* "Design and Demonstration of a 3.6-kV–120-V/10-kVA Solid-State Transformer for Smart Grid Application ," IEEE Transactions On Power Electronics,

SUMMARY

Power transformer has a key role in the distribution of electricity. Its structure consists of an iron core that includes the windings of copper or aluminum conductors and all together is submerged in a tank filled with mineral oil, which also serves as a coolant and as a dielectric or insulator. New Smart grid distribution systems and the increasing number of distributed sources connected to the distribution network, encourage reflection on the use of new types of transformers developed based on power electronics called Solid state transformer (SST). Basic characteristics of SST that they have no core windings, to have self-regulation voltage and the opportunity to eliminate the problems of power quality. The first part presents the basic structure and the possible configurations of SST, its functionality and applicability in the distribution network, while the second part of the paper compares SST with conventional power transformer in order to present all the advantages and disadvantages of SST.

Key words: distribution networks, power electronics, solid state transformer, HV/MV/LV connections, power transformer.